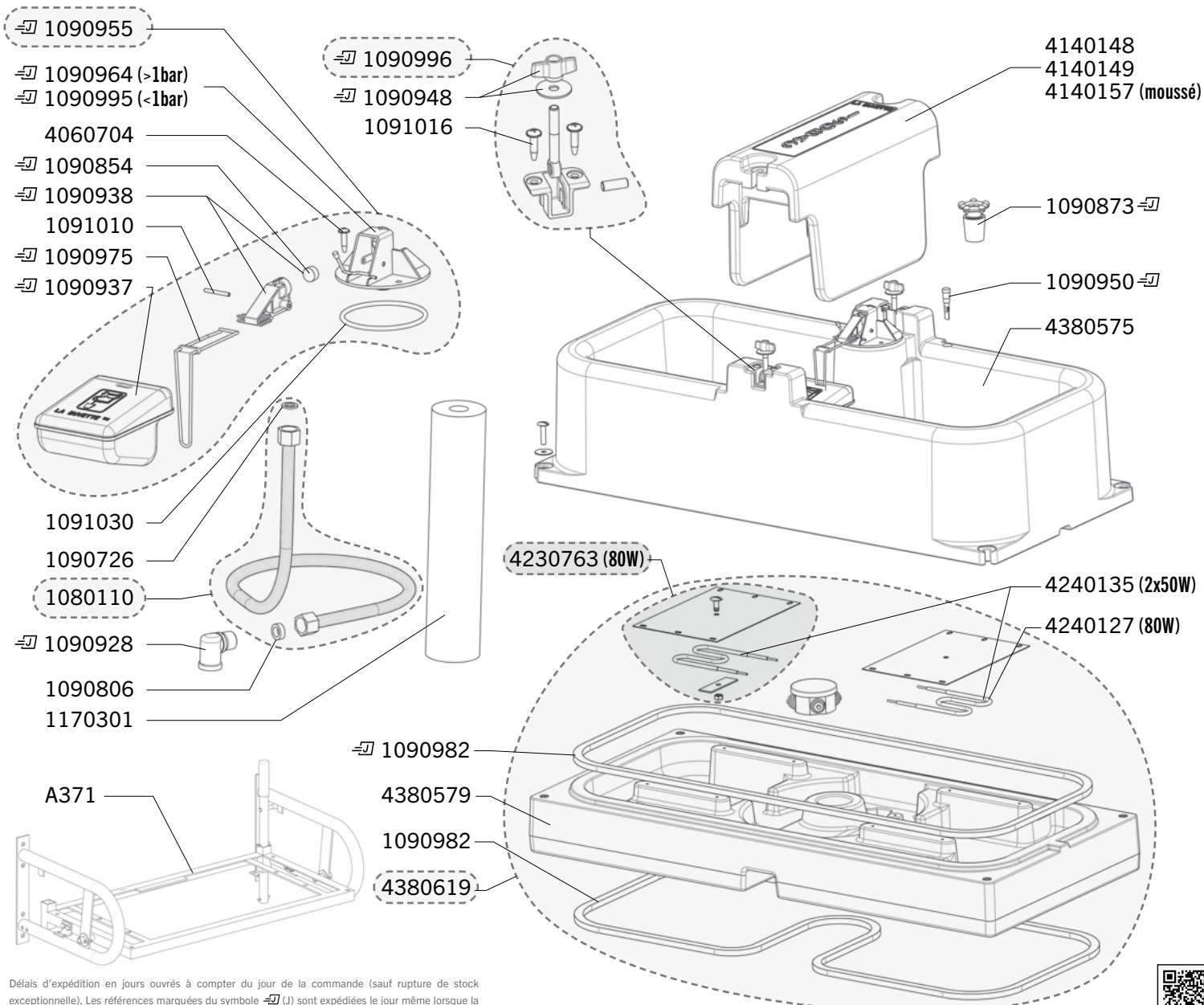

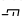


# ISOBAC - CLEANO-BAC

Réf. 1603 - 1649 - 1690

Exp	Code	Désignation
J+1	A371	SUPPORT MURAL POUR ISOBAC/CLEANOBAC
J+1	1080110	FLEXIBLE INOX FF 1/2 LONG 100CM + JOINTS
J+5	1090726	SAC 20 JOINTS PLATS 1/2
J+5	1090806	SAC 10 JOINTS PLATS EPAIS 1/2
J+5	1090854	COQUE 5 JOINTS CLAPETS PREBAC/S4 S/THERMOLAC...
J+5	1090873	COQUE 1 VIDANGE ISOBAC/ANCIEN THERMOLAC
J+5	1090928	COQUE COUDE M/F 1/2 LAITON
J+5	1090937	COQUE FLOTTEUR TH/PREB/BIGLAC
J+5	1090938	COQUE PORTECLAPET TH/PREB/BIG
J+5	1090948	COQUE 2 ECROUS PAPILLONS TH + 2 RONDELLES
J+5	1090950	COQUE 2 AMPOULES/VOYANT LED 24V
J+5	1090955	COQUE 1 ROB THERMOLAC/ISOBAC/MULTI220
J+5	1090964	COQUE 1 SUPP GICLÉUR THERMOLAC
J+5	1090975	COQUE 2 GRANDES EPINGLES INOX
J+5	1090982	COQUE 1 JOINT D'EMBASE CUVE THERMOLAC 40/75/
J+5	1090995	COQUE 1 SUPPORT-GICLÉUR ROB. BASSE PRESSION
J+5	1090996	COQUE 1 KIT DE FERMETURE CAPOT
J+5	1091010	SAC DE 5 AXES INOX DE ROB PREBAC/TH
J+5	1091016	SACHET 10 VIS AUTO TAR TC 6X25 INOX X10
J+5	1091030	SAC DE 2 JOINTS EMBASE GICLÉUR THERMOLAC
J+5	1170301	MANCHON ISOLANT 22X60 CAO
J+5	4060704	S/ENS.EPING.DE BLOCAGE
J+5	4140148	CAPOT DE ROBINETTERIE ISOBAC
J+5	4140149	CAPOT DE ROBINETTERIE CLEANOBAC
J+5	4140157	CAPOT MOUSSE DE ROBINETTERIE ISOBAC 160W
J+5	4230763	KIT EL 80W
J+1	4240127	RESISTANCE SEULE 80W + FILS
J+5	4240135	ENSEMBLE DE 2 RESISTANCES 50W ISOBAC
J+5	4380575	CUVE CLEANOBAC/ISOBAC
J+5	4380579	EMBASE ISOBAC SEULE
J+5	4380619	ENS EMBASE ISOBAC CHAUFFANTE EQUIPEE



Délais d'expédition en jours ouvrés à compter du jour de la commande (sauf rupture de stock exceptionnelle). Les références marquées du symbole  (J) sont expédiées le jour même lorsque la commande est reçue avant 12h00 et qu'elle ne contient que des pièces  (J).

Version numérique à jour:

