

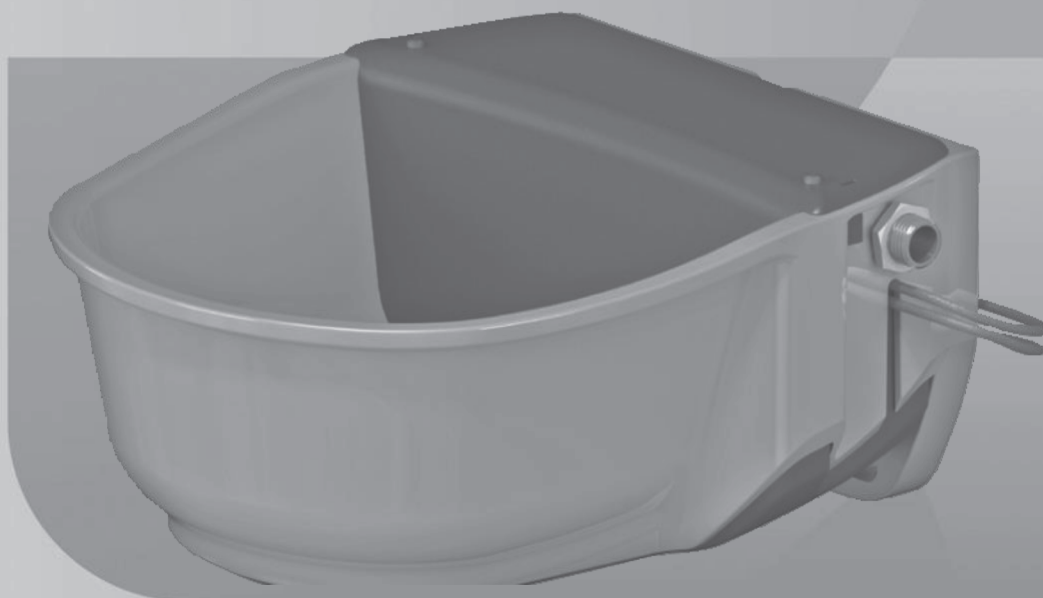


# 222062, # 222063, # 222064, # 222065

SH30 - SH30 - Podgrzewane poidło pływakowe



PL Instrukcja obsługi



**KERBL**



PL

## Instrukcje bezpieczeństwa

Przed użyciem urządzenia przeczytaj uważnie poniższą instrukcję. Instrukcję obsługi należy przechowywać w bezpiecznym miejscu.



### UWAGA!

W przypadku niewłaściwego użytkowania istnieje ryzyko zranienia ludzi i zwierząt oraz szkód materialnych!

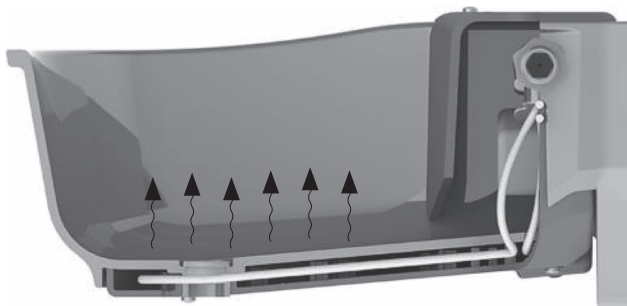
- Upewnij się, że urządzenie jest używane wyłącznie przez osoby posiadające odpowiednie umiejętności.
- Chronić przed dziećmi i osobami o ograniczonych zdolnościach fizycznych.
- Zwróć uwagę na instrukcje dotyczące konserwacji.

## Przeznaczenie

Urządzenie służy do dostarczania zwierzętom wody pitnej. Każde inne zastosowanie będzie uważane za niewłaściwe. Niewłaściwe użytkowanie lub modyfikacje urządzenia powodują utratę gwarancji i odpowiedzialności producenta.

## Funkcje

Poidło jest wyposażone w przewód grzewczy. Przewód grzewczy utrzymuje wodę w określonym zakresie temperatur i zapobiega jej zamarzaniu. Przełącznik temperatury zintegrowany z przewodem grzewczym włącza system podgrzewania wody przy temperaturze około  $+5^{\circ}\text{C}$  i wyłącza ponownie przy około  $+13^{\circ}\text{C}$ . Osłona na spodniej stronie poidła i zamknięta konstrukcja przy wlocie zaworu działają izolacyjnie i zapobiegają ucieczce ciepła wydzielonego przez przewód grzewczy.



Modele 222064 i 222065 wyposażone są w przewody grzewcze o rozszerzonym zakresie ogrzewania poza strefą wody (pomocnicze ogrzewanie rury), co zapobiega zamarzaniu linii doprowadzającej w odległości do 2 metrów.



APH (zawsze górny przewód)

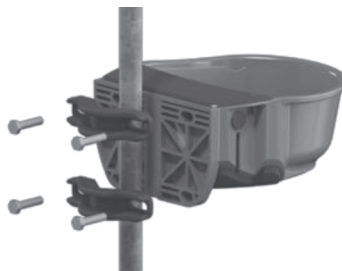
222064 + 222065 - z pomocniczym ogrzewaniem rury (APH)

## Mocowanie poidła

Poidło może zostać zamontowane na ścianie lub na rurze.



Montaż na ścianie

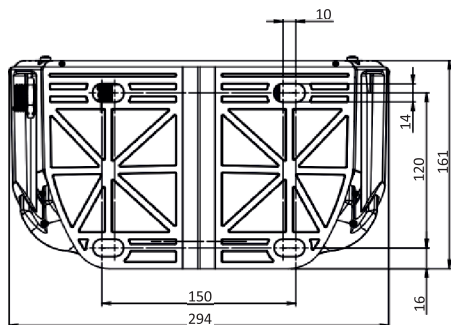


Montaż na rurze

Wysokość montażu należy ustalić na podstawie wysokości zwierząt korzystających z poidła i zastosowania.

### Montaż na ścianie

Materiały mocujące należy dobierać zgodnie z właściwościami fizycznymi ściany.



### Montaż na rurze

Poidło może być montowane do rur o średnicy co najmniej 1" (25,4 mm) i max. 3" (76,2 mm) za pomocą zacisku do mocowania rur 222019 (nie wchodzi w skład zestawu).

Podłączanie rury doprowadzającej wodę



#### **UWAGA!**

Istnieje ryzyko zranienia ludzi i zwierząt oraz szkód materialnych

- Upewnij się, że urządzenie jest używane wyłącznie przez osoby posiadające odpowiednie umiejętności potrzebne podczas pracy z rurą doprowadzającą wodę.
- Podczas instalacji rury doprowadzającej wodę przestrzegaj przepisów określonych w normach DIN 1988 i DIN EN 1717 (ochrona przed zanieczyszczeniem instalacji wody pitnej).
- Zawór nadaje się do wody o ciśnieniu od 1,1 do 5 barów. Idealne ciśnienie wody doprowadzanej do poidła wynosi około 3 barów. Należy unikać ciśnienia wody powyżej 5 barów. Jeżeli ciśnienie wody przekracza 5 barów, należy zainstalować zawór redukcyjny. W systemach obiegowych należy zainstalować zawór nadciśnieniowy.
- W przypadku zanieczyszczonej wody należy zainstalować odpowiedni filtr. (filtr osadu 5-20  $\mu$  / filtr odżelaziający / filtr z aktywnym węglem)
- Podłączając poidło, należy zapewnić czystość (brak pozostałości w rurze, takich jak opiłki, piasek, osady itp.)

Postępuj w następujący sposób:

1. Przykręć zawór pływakowy do lewego lub prawego otworu przyłączeniowego.
2. Włóż zaślepkę do nieużywanego otworu przyłączeniowego.



Poidło można również montować na systemach obiegowych.

3. Uszczelnij gwint połączenia zaworu pływającego za pomocą niewielkiej ilości taśmy uszczelniającej (zalecenie: Nić uszczelniająca do rur Loctite 55).
4. Opróżnij dokładnie rurę doprowadzającą wodę. W razie potrzeby zainstaluj dowolny automatyczny zawór upustowy.
5. Przepłucz dokładnie rurę doprowadzającą wodę, zawór rurowy i miskę. W nowo ułożonych rurach mogą znajdować się luźne pozostałości poprodukcyjne (opiłki metali, piasek lub osady).



### Prowadzenie i podłączanie przewodu grzewczego



#### UWAGA!

Niebezpieczeństwo pożaru, zwarcia lub porażenia prądem!!

- Instalację elektryczną może wykonać wyłącznie wykwalifikowany elektryk.
- Rury doprowadzające wodę należy uziemiać osobno!
- Sprawdź napięcie robocze i typ urządzenia na tabliczce znamionowej. Używaj urządzenia tylko przy określonym napięciu sieci!
- Modele 222063 i 222065 można zasilac tylko za pomocą transformatora niskiego napięcia z bezpiecznikiem i przy max. 24 Volt.
- Do ochrony ludzi, zwierząt i instalacji potrzebny jest wyłącznik różnicowo-prądowy (30 mA). Przewody prowadzące do urządzenia lub transformatora należy zabezpieczać osobno. Przestrzegaj lokalnych przepisów!
- W przypadku modeli 222063 i 222065 transformator należy zamontować poza zasięgiem zwierząt.
- W przypadku modeli 222064 i 222065 należy poprowadzić pomocnicze ogrzewanie rury w taki sposób, aby nie nakładało się na inne przewody.
- Ułóż wszystkie przewody zasilające tak, aby były chronione przed przegrzaniem lub zgryzieniem. Używaj tylko materiałów odpornych na przegrzanie/zgryzanie.
- Nie dopuszczaj do kontaktu przewodów zasilających z olejem lub ostrymi krawędziami.
- Przed pierwszymi mrozami sprawdź działanie całej instalacji elektrycznej.
- Nie zakrywaj ani nie izoluj przełącznika temperatury.



Wpisz położenie płytki

#### Poidła bez dodatkowego ogrzewania rur (222062 i 222063)

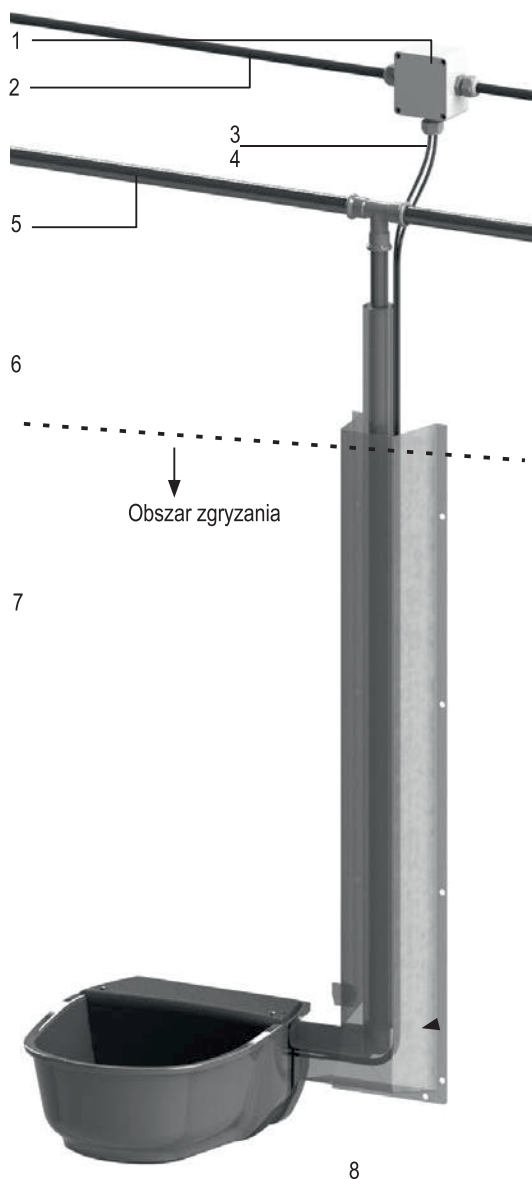
Uwaga! Zawór pływakowy jest chroniony przed zamarzaniem wyłącznie za pomocą podgrzewania rury lub systemu cyrkulacyjnego. W przypadku modeli 222062 i 222063 pomocnicze ogrzewanie rury należy układać oddzielnie.

Postępuj w następujący sposób:

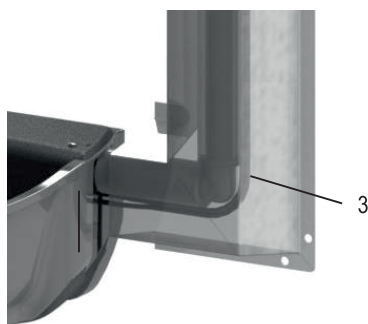
1. Sprawdź, czy przewód grzewczy nie jest uszkodzony.
2. Poprowadź przewód grzewczy wzdłuż rury w kierunku źródła zasilania. Postępuj zgodnie z następującymi instrukcjami: Poprowadź przewody tak, aby były poza zasięgiem zwierząt. Końcówki przewodu (przy wtyczkach lub puszkach przyłączeniowych) muszą być łatwo dostępne w przypadku konieczności przeprowadzenia naprawy i konserwacji

3. Podłącz przewód grzewczy do źródła zasilania.  
Model 222062: 230 V  
Model 222063: 24 V (wymagany transformator, patrz akcesoria)
4. Zainstaluj izolację i ochronę przed zgryzieniem.
5. Rury doprowadzające wodę z ziemi.

- Ilustracja pokazuje prawidłowe przyłącze. Przyłącze można również wykonać po lewej stronie!
- Wszystkie rury doprowadzające wodę muszą być chronione przed zamarzaniem.

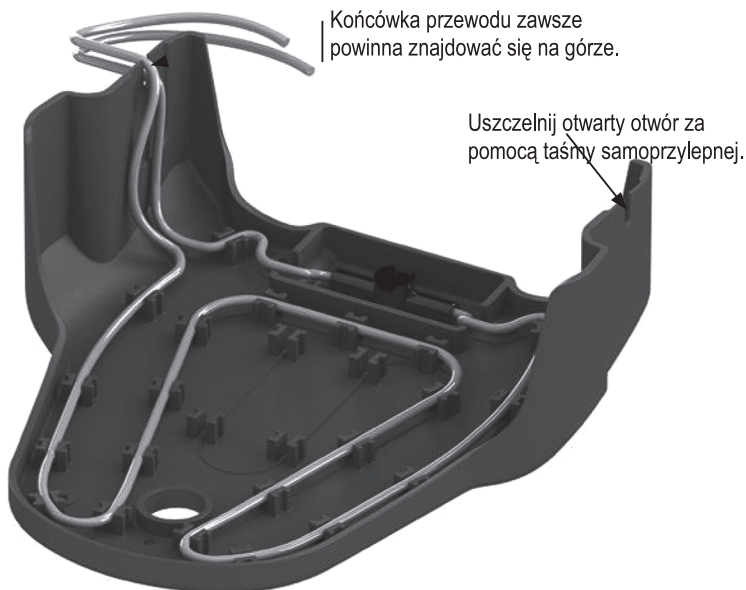


1	Puszka elektroinstalacyjna, co najmniej IP54
2	Zasilanie 24 V lub 230 V
3	Niepodgrzewana końcówka przewodu grzewczego
4	Podgrzewana końcówka przewodu grzewczego
5	Rury doprowadzające wodę
6	Izolacja
7	Ochrona przed zgryzieniem
8	Podgrzewane poidło plastikowe SH30



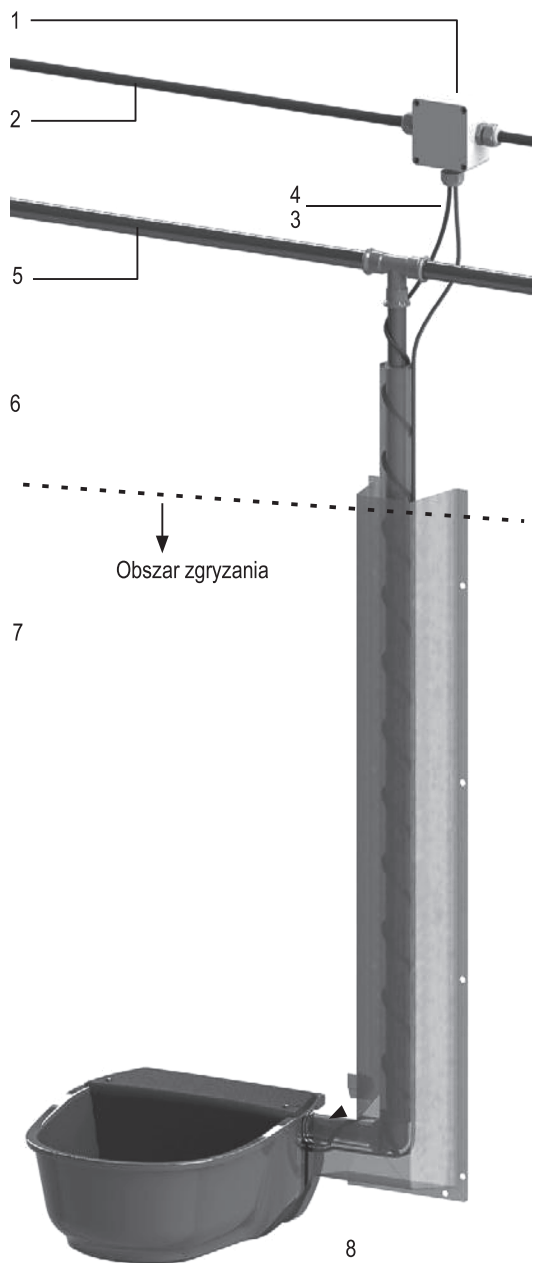
## Poidła z pomocniczym ogrzewaniem rury (222064 i 222065)

- i** Na początku przewód grzewczy przymocowany jest w taki sposób, aby można go było prawidłowo podłączyć. Jeśli przewód jest podłączany z lewej strony, poluzuj śruby na spodzie poidła, wyciągnij osłonę przewodu grzewczego, wyjmij przewód grzewczy z osłony i zainstaluj go ponownie - odwrotnie. Upewnij się, że podgrzewany koniec przewodu znajduje się u góry we wlocie.



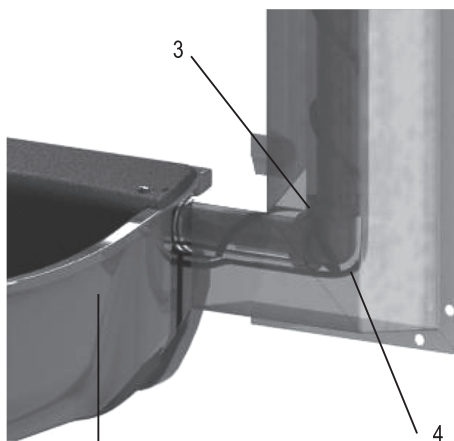
Postępuj w następujący sposób:

1. Sprawdź, czy przewód grzewczy nie jest uszkodzony.
2. Poprowadź przewód grzewczy wzdłuż rury w kierunku źródła zasilania. Postępuj zgodnie z następującymi instrukcjami: - Przewód grzewczy można poprowadzić spiralnie wokół lub wzdłuż rurociągu..
  - Długość ogrzewanej części przewodu doprowadzającego wodę: min. 1 m (prowadzenie spiralne), max. 2 m (prowadzenie proste). Pozostałe 30 cm przewodu grzewczego nie jest podgrzewane.
  - Poprowadź przewody tak, aby były poza zasięgiem zwierząt.
  - Końcówki przewodu (przy wtyczkach lub puszkach przyłączeniowych) muszą być łatwo dostępne w przypadku konieczności przeprowadzenia naprawy i konserwacji
  - Przewód grzewczy nie może nakładać się na inne przewody.
3. Przymocuj przewód grzewczy do rurociągu przy pomocy aluminiowej taśmy samoprzylepnej i zaizoluj. Pozwala to osiągnąć lepszy efekt ogrzewania.
4. Zainstaluj izolację.
5. Poprowadź przewód przyłączeniowy poza izolacją.
6. Dołącz osłonę przed zgryzieniem.
7. Podłącz przewód grzewczy do źródła zasilania.
  - Model 222064: 230 V
  - Model 222065: 24 V (wymagany transformator, patrz akcesoria)
8. Rury doprowadzające wodę z ziemi.



1	Puszka elektroinstalacyjna, co najmniej IP54
2	Zasilanie 24 V lub 230 V
3	Niepodgrzewana końcówka przewodu grzewczego
4	Podgrzewana końcówka przewodu grzewczego
5	Rury doprowadzające wodę
6	Izolacja
7	Ochrona przed zgrzaniem
8	Podgrzewane poidło plastikowe SH30

- Ilustracja pokazuje prawidłowe przyłącze. Przyłącze można również wykonać po lewej stronie!
- Wszystkie rury doprowadzające wodę muszą być chronione przed zamrażaniem.



## Ustawianie wysokości poziomu napełnienia wodą

1. Zdejmij osłonę zaworu
2. Poluzuj nakrętkę motylkową na ramieniu pływaka zaworu
3. Ustaw wysokość pływaka
4. Dokręć nakrętkę motylkową na ramieniu pływaka zaworu
5. Załóż ponownie osłonę zaworu



śruba regulacyjna

## Konserwacja i czyszczenie



### UWAGA!

Istnieje ryzyko zranienia ludzi i zwierząt oraz uszkodzenia mienia

- Prace związane z konserwacją i czyszczeniem należy wykonywać wyłącznie przy wyłączonym systemie elektrycznym.
- Jeśli poidło nie jest używane przez pewien czas, należy zawsze spuścić pozostałą wodę z miski.
- Nieczytelne lub uszkodzone naklejki (np. tabliczka znamionowa) muszą być niezwłocznie wymienione na nowe

Podczas czyszczenia i konserwacji należy przestrzegać następujących instrukcji:

- Sprawdzaj stan poidła w regularnych odstępach czasu. Nie używaj uszkodzonych urządzeń ani przewodów zasilających.
- Odłącz poidło od zasilania elektrycznego w okresach, kiedy prawdopodobieństwo wystąpienia mrozu jest niewielkie (np. latem).
- Chroń urządzenie przed kurzem i zabrudzeniem.
- Czyść urządzenie tylko miękką ściereczką lub wilgotnym ręcznikiem. Na ściereczce lub ręczniku nie powinno być śladów benzyny i/lub innych rozpuszczalników, ponieważ mogą one uszkodzić plastik.



## Dane techniczne

Numer artykułu / Oznaczenie typu:

222062 / SH30 230 V  
222063 / SH30 24 V  
222064 / SH30 230 V RH  
222065 / SH30 24 V RH  
patrz tabliczka znamionowa  
II  
295 mm  
340 mm (odległość od ściany)  
140 x 120 mm (S x W),  
G1 / 2" (gwint zewnętrzny)  
ok. 2,7 kg

Napięcie:

Klasa ochrony:

Szerokość:

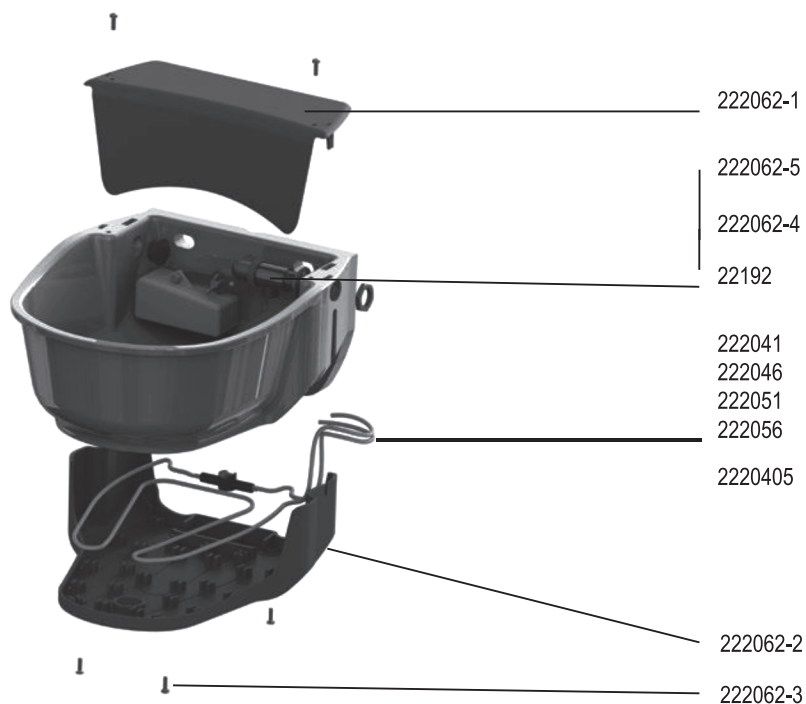
Głębokość:

Rozstaw otworów montażowych:

Połączenie w lewo lub w prawo:

Waga:

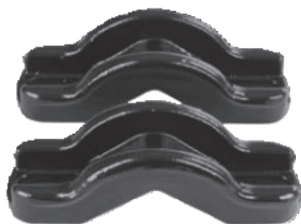
## Części zamienne



KERBL Nr art.	Opis	Ilość
222062-1	Ostona pływaka	1
222062-2	Ostona przewodu grzewczego	1
222041	Przewód grzewczy dla modelu 222062, 230 V bez APH	1
222046	Przewód grzewczy dla modelu 222063, 24 V bez APH	1
222051	Przewód grzewczy dla modelu 222062, 230 V z APH	1

KERBL Nr art.	Opis	Ilość
222056	Przewód grzewczy dla modelu 222063, 24 V z APH	1
222062-3	Śruba z łbem grzybkowym M4x14-A2	6
222062-4	Pierścień uszczelniający do zaworu pływakowego	1
22192	Zawór pływakowy wysokiego ciśnienia	1
222062-5	Zaślepka przyłącza	1
2220405	Uszczelka wylotowa	1

### Akcesoria



Uchwyt do mocowania rur, pary do średnicy rury 1" - 3"  
Nr 222019



Termostat zabezpieczający przed zamarzaniem  
Nr 222794



Transformator  
Nr 222796 - 100 W  
Nr 222797 - 200 W  
Nr 222626 - 300 W  
Nr 222798 - 400 W

## **CE** Symbol CE / deklaracja zgodności CE

Firma Albert KERBL GmbH niniejszym oświadcza, że produkt / urządzenie opisane w niniejszej instrukcji jest zgodne z podstawowymi wymogami oraz innymi odpowiednimi postanowieniami i przepisami. Znak CE potwierdza zgodność z dyrektywami Unii Europejskiej. Deklarację zgodności można znaleźć na stronie

<http://www.kerbl.de/artikel/222062>

<http://www.kerbl.de/artikel/222063>

<http://www.kerbl.de/artikel/222064>

<http://www.kerbl.de/artikel/222065>

### **Gwarancja**

W oparciu o nasze Ogólne Warunki Handlowe udzielamy 2-LETNIEJ GWARANCJI na urządzenie, która obejmuje uszkodzenia spowodowane wadami materiałowymi lub produkcyjnymi. Gwarancja rozpoczyna się w dniu zakupu. Gwarancja nie obejmuje:

1. Uszkodzenia spowodowanego naturalnym zużyciem (części zużywające się, części ślizgające się), nadmiernym obciążeniem i niewłaściwym użytkowaniem (niezgodność z instrukcją obsługi).
2. Uszkodzenia spowodowanego przez siłę wyższą lub powstałego podczas transportu.
3. Uszkodzenia części gumowych, np. na liniach przyłączeniowych. Naprawy gwarancyjne są wykonywane wyłącznie przez zakład produkcyjny lub autoryzowany warsztat! Producent zastrzega sobie prawo do odrzucenia wszelkich roszczeń gwarancyjnych w przypadku niezgodności.

W celu wykonania naprawy, urządzenie musi zostać zwrócone do punktu sprzedaży, na ryzyko właściciela, kompletne, zapakowane i wysłane odpowiednią przesyłką z oryginalną fakturą i kartą gwarancyjną. Należy podać możliwie jak najwięcej informacji na temat problemu. Koszty poniesione w wyniku nieuzasadnionych roszczeń z tytułu wad zostaną zafakturowane na właściciela urządzenia.

### **Utylizacja**



Po zakończeniu okresu użytkowania, operator decyduje o odpowiedzialnym sposobie utylizacji urządzenia zgodnie z lokalnymi przepisami. Zapoznaj się z przepisami obowiązującymi w Twoim kraju. Urządzenia nie wolno wyrzucać razem z odpadami domowymi. Zgodnie z postanowieniami Dyrektywy UE dotyczącej usuwania zużytego sprzętu elektrycznego i elektronicznego, urządzenie może zostać bezpłatnie przekazane do lokalnych zakładów przetwarzania odpadów lub zakładów recyklingu, lub odesłane do dealerów oferujących usługi zwrotu. Prawidłowe usuwanie chroni przyrodę i zapobiega potencjalnym szkodliwym wpływom na ludzi i środowisko.

