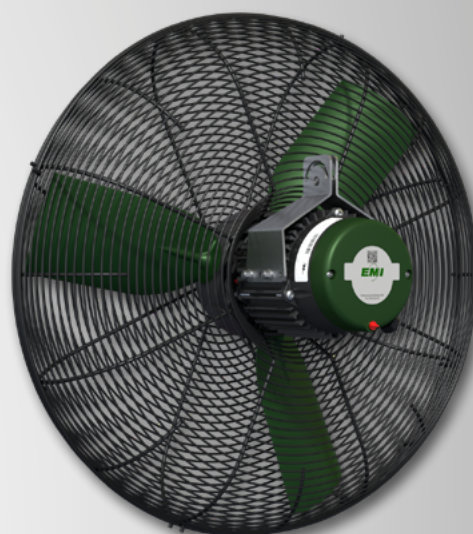
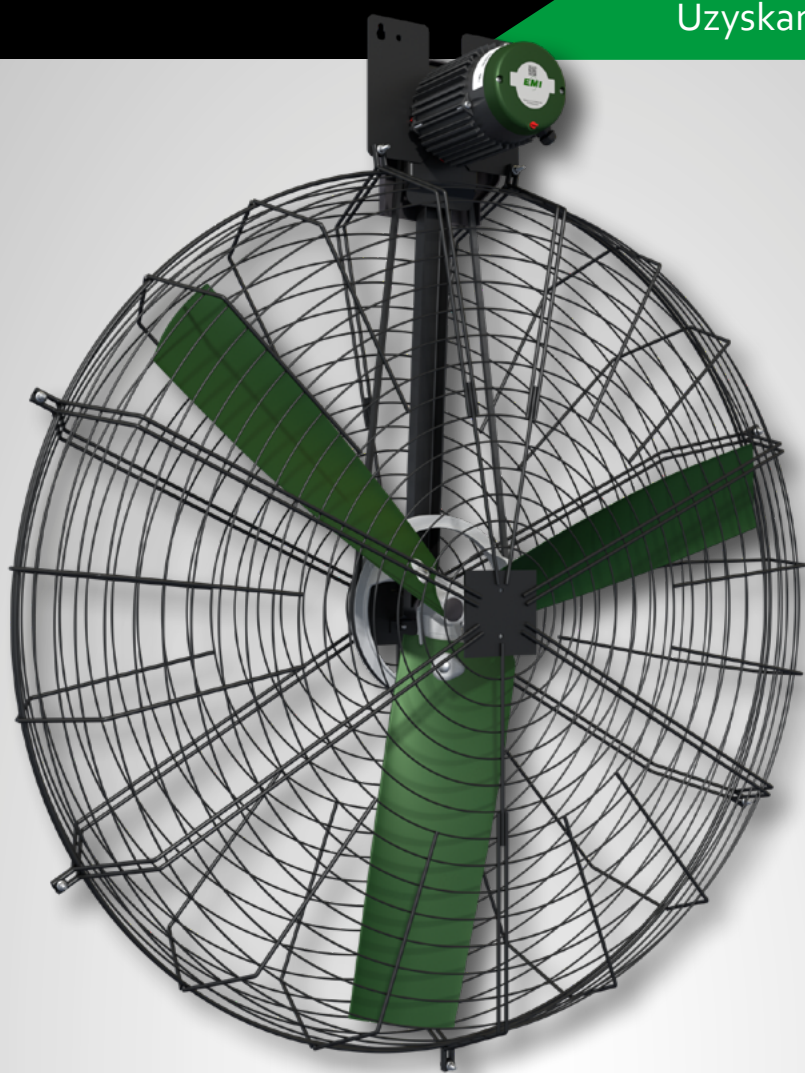


Mieszacze koszowe

Uzyskanie optymalnej cyrkulacji powietrza



Mieszacze powietrza EMI

Mieszacze powietrza zapewniają uzyskanie optymalnych warunków dla bydła:

- wilgotności na poziomie 60 - 80%;
- temperatury od -10°C do 25°C (zalecany przedział 8°C - 12°C);
- odpowiedniego stężenia dwutlenku węgla (poniżej 300 ppm), amoniaku (do 20 ppm) oraz siarkowodoru (maksymalnie 0,5 ppm)
- prawidłowego przepływu powietrza wynoszącego 0,2 - 0,5 m/s.



Dlaczego wybrać wentylatory EMI ?

- Wydajna cyrkulacja i przepływ powietrza;
- Niskie koszty;
- Łatwa instalacja;
- Łatwa konserwacja;
- 3 letnia gwarancja na silnik.



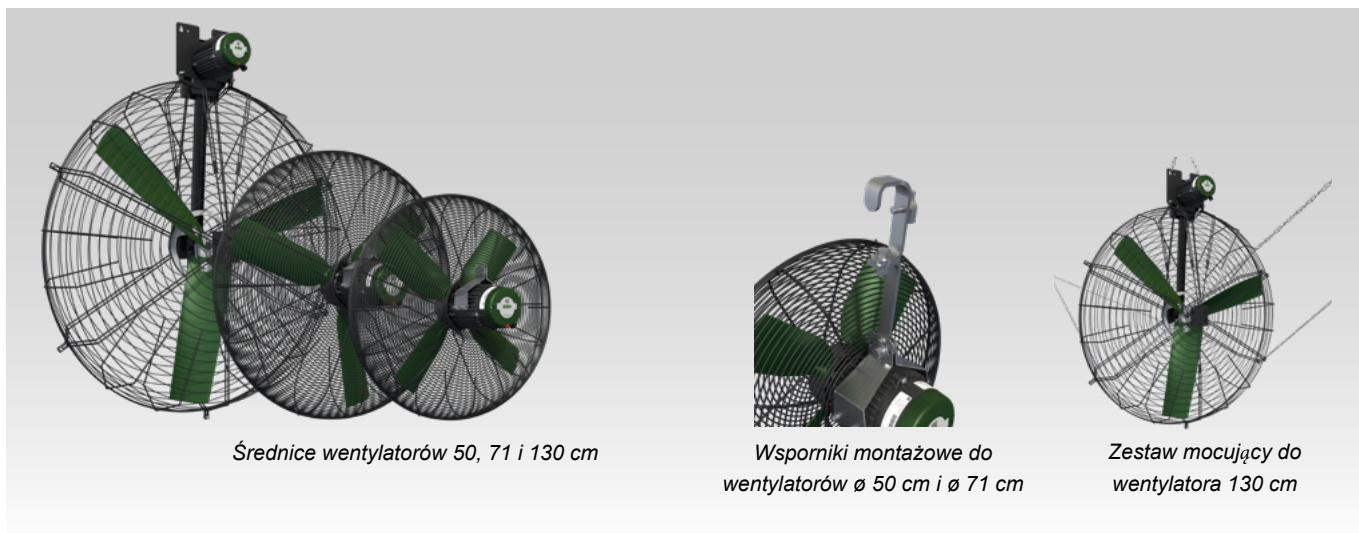
- Wysoki poziom przepływu powietrza;
- Duży zasięg, do 142 metrów;
- Możliwość sterowania;
- Wysoka wydajność: do 15,7 W/1000 m³/h;
- Niski poziom hałasu;
- Silnik IP55 (odporny na wodę i pył).

Zastosowanie

- Rolnictwo: drób, trzoda, bydło;
- Ogrodnictwo: szklarnie;
- Przemysł.

Montaż

- Zestaw mocujący do wentylatora 130 cm (2 łańcuchy po 7 metrów każdy i haki mocujące)
- Wsporniki montażowe do wentylatorów \varnothing 50 cm i \varnothing 71 cm



Średnice wentylatorów 50, 71 i 130 cm

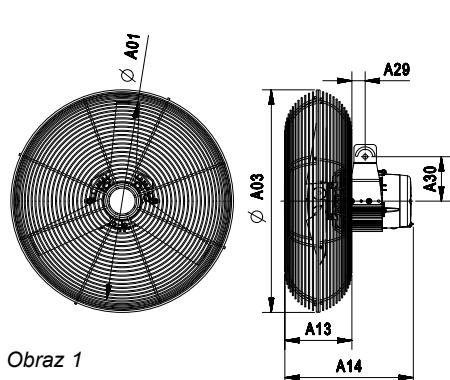
Wsporniki montażowe do wentylatorów \varnothing 50 cm i \varnothing 71 cm

Zestaw mocujący do wentylatora 130 cm

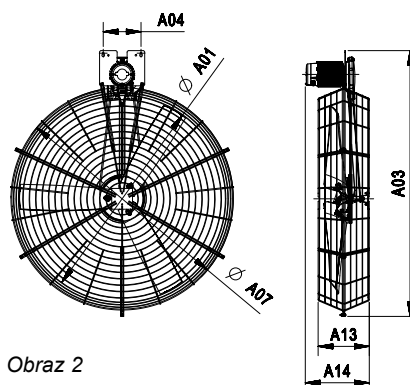
Dane techniczne

KOD	ø (cm)	zasilanie [V]	ilość faz	moc [W]	wydajność [m ³ /h]	poziom hałasu [dB]	klasa IP	[obr/min]	zasięg [m]	efektywność [W/1000 m ³ /h]
01-6444	50	230	I	260	7 150	53	55	1 420	56	36,4
01-6445	71	230	I	430	14 650	53	55	935	81	29,3
01-6446	130	230/400	III	630	40 100	44	55	425	142	22,8

Wymiary (mm)



Obraz 1



Obraz 2

ø (cm)	Obraz	A01	A03	A04	A07	A13	A14	A29	A30
50	1	512	575	-	-	174	332	34	115
63	1	610	683	-	-	206	350	32	115
71	1	709	830	-	-	230	413	29	115
92	1	905	983	-	-	254	425	29	115
130	2	1284	1662	236	1390	320	400	-	-

Mieszacz montuje się na wysokości co najmniej 2,5 metra, pod kątem 10 - 12°, aby zapewnić optymalną cyrkulację powietrza. Urządzenie jest osłonięte koszem ochronnym, co zwiększa bezpieczeństwo użytkownika.

odległość montażu między mieszaczami	ø 50 m	ø 71 m	ø 130 m
	6 m	7 m - 8 m	12 m - 16 m

