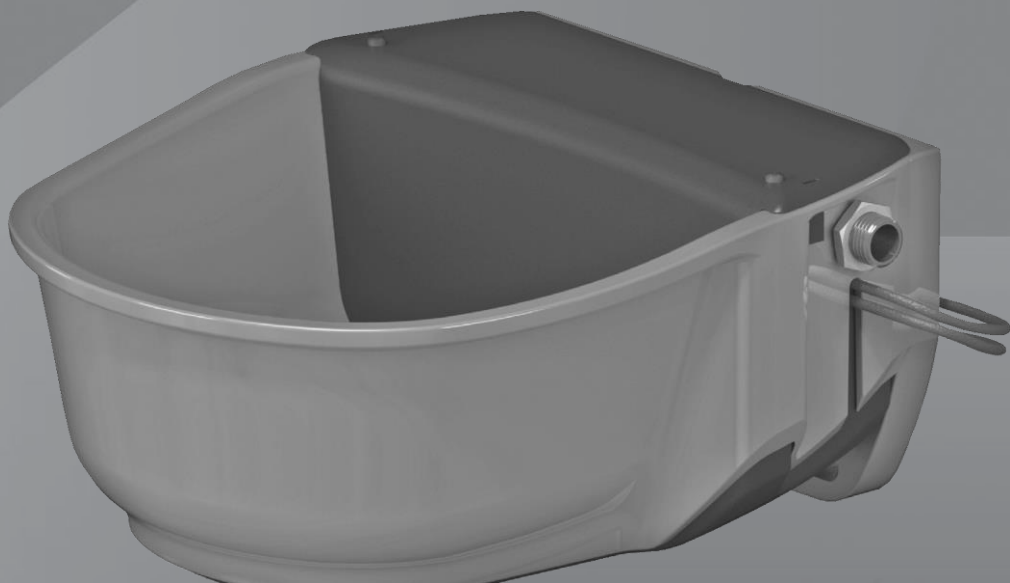


222062, # 222063, # 222064, # 222065



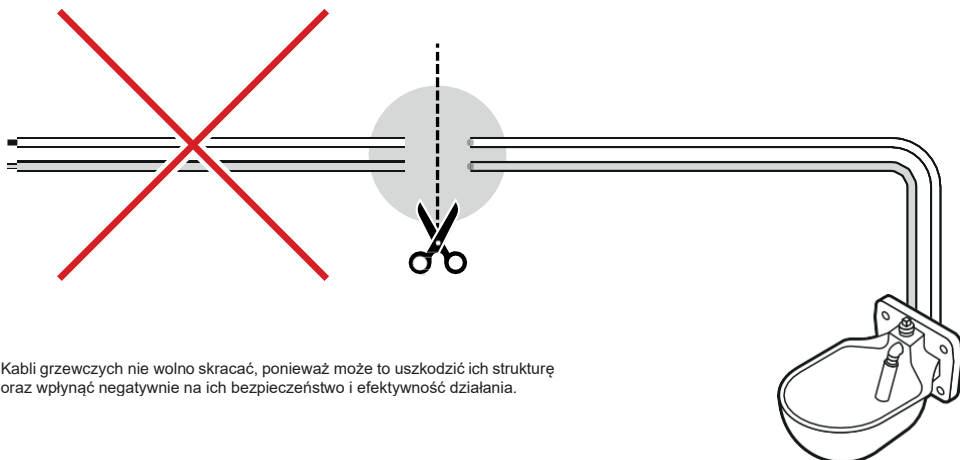
SH30

Poidło pływakowe podgrzewane SH30



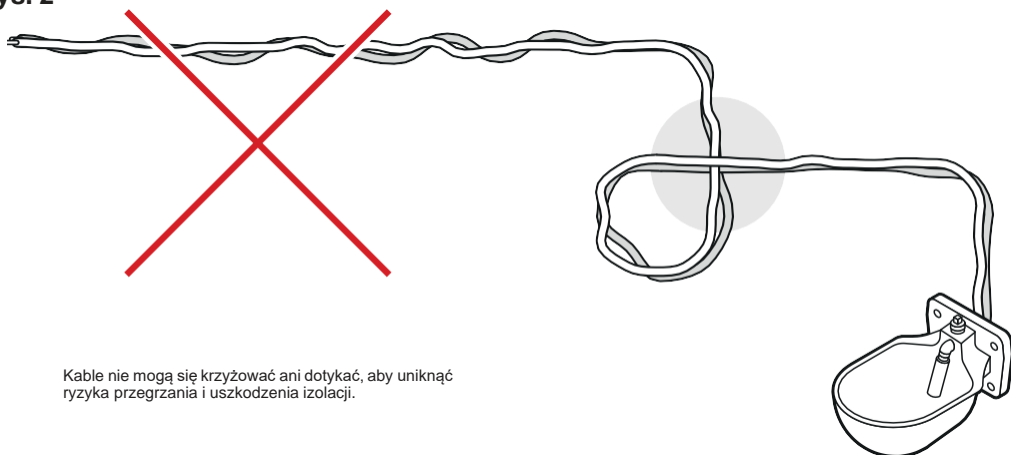
 **KERBL**

Rys. 1



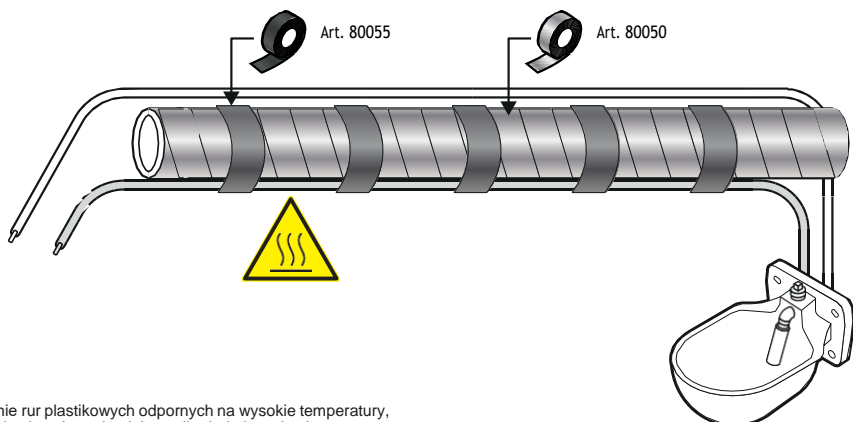
Kabli grzewczych nie wolno skracać, ponieważ może to uszkodzić ich strukturę oraz wpłynąć negatywnie na ich bezpieczeństwo i efektywność działania.

Rys. 2



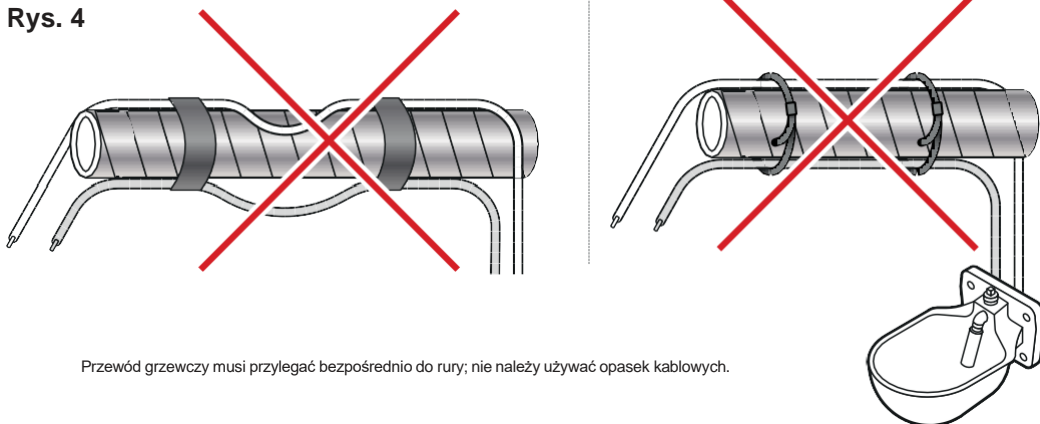
Kable nie mogą się krzyżować ani dotykać, aby uniknąć ryzyka przegrzania i uszkodzenia izolacji.

Rys. 3



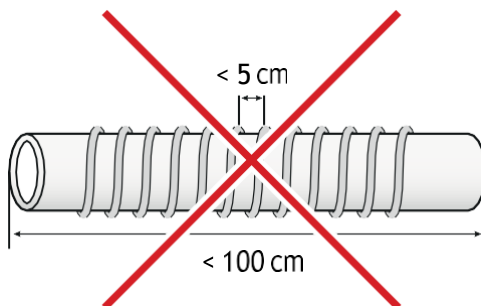
Używaj wyłącznie rur plastikowych odpornych na wysokie temperatury, wcześniej owijając je taśmą aluminiową dla dodatkowej ochrony.

Rys. 4



Przewód grzewczy musi przylegać bezpośrednio do rury; nie należy używać opasek kablowych.

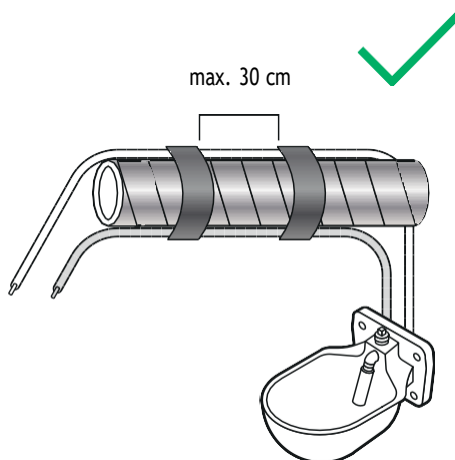
Rys. 5



Nie owijaj kabla zbyt ciasno. Minimalna długość rury do ogrzania = 100 cm.

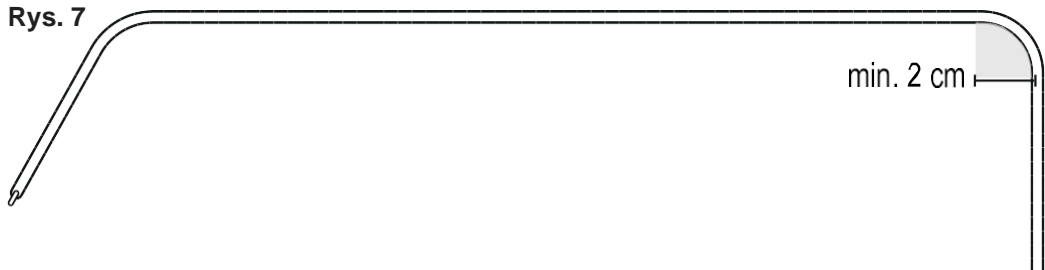
Minimalna częstotliwość owijania = 5 cm, zgodnie z rysunkiem 5.

Rys. 6

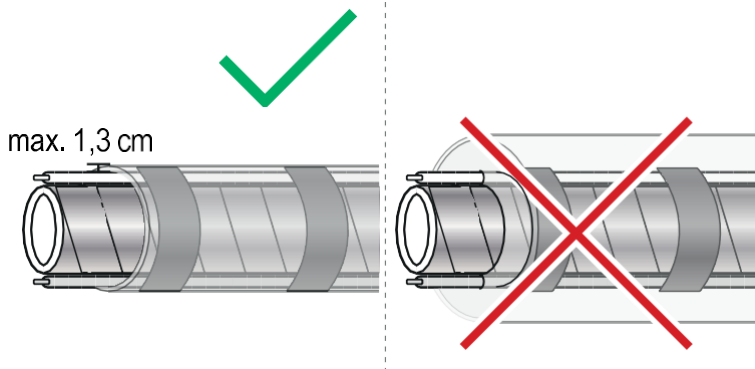


Maksymalna odległość między punktami mocowania (uchwyty) powinna wynosić 30 cm, aby zapewnić stabilne przyleganie przewodu grzewczego do rury.

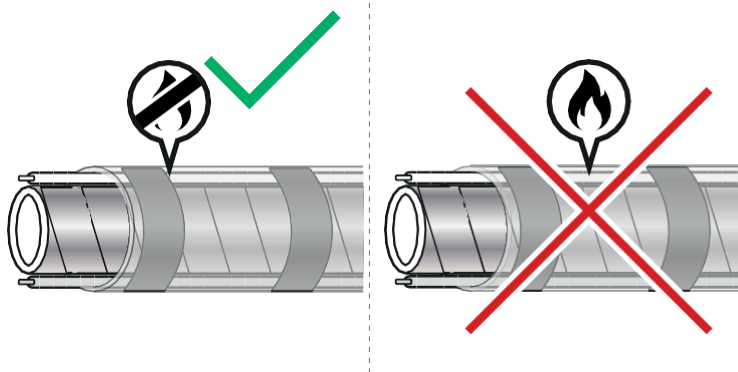
Rys. 7



Rys. 8



Rys. 9



Rys.10

Nie przykrywaj ani nie izoluj przełącznika temperatury na poidł

